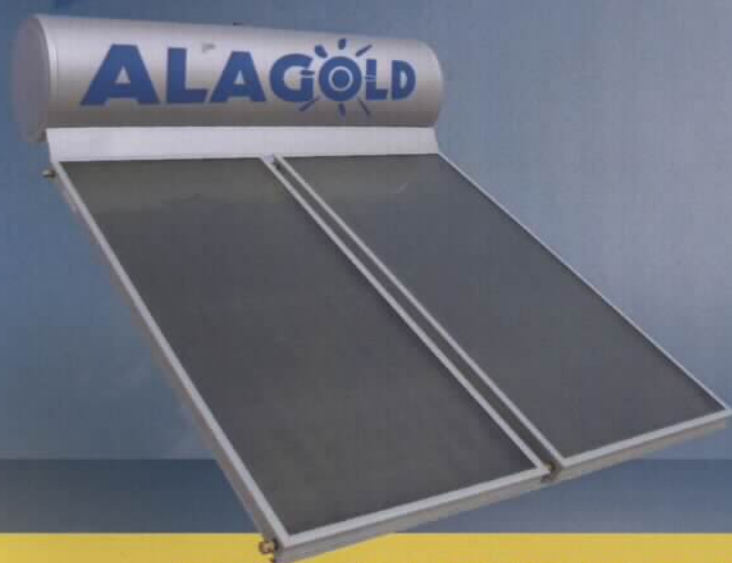




Tecnologie per l'ambiente

SISTEMI SOLARI DI ALTA QUALITÀ

TECNOLOGIA AL TITANIO



NUOVO SISTEMA A PROFILO RIBASSATO

INESAURIBILE ENERGIA SOLARE A TUTELA DELL'AMBIENTE

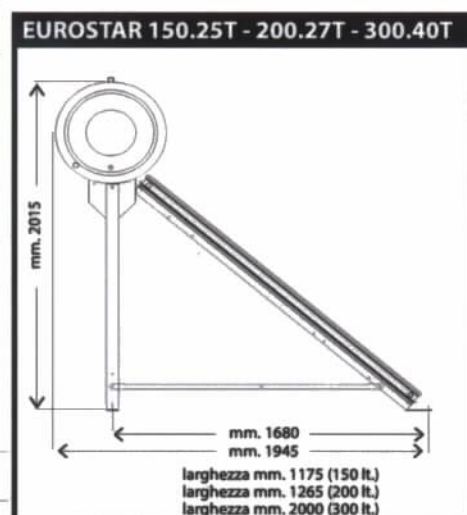
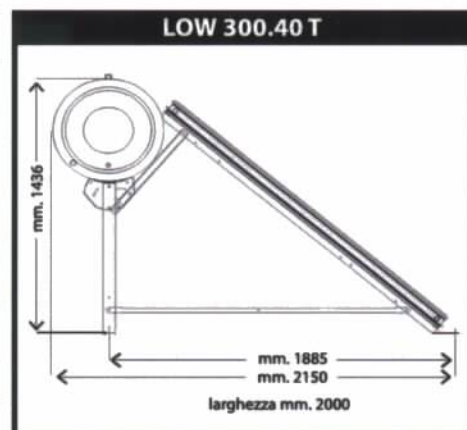
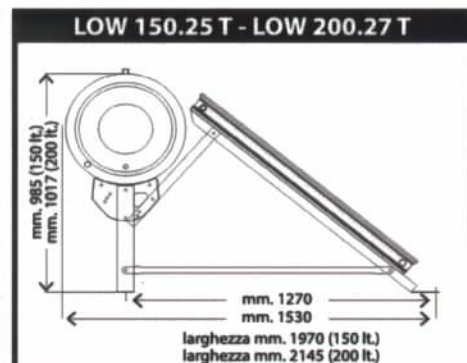
Via Marsala 285, 91026 Mazara del Vallo (TP) Tel. 0923.941916 - 0923.941522 - Fax 0923.949261
www.gruppoala.it - info@gruppoala.it

I sistemi solari ALAGOLD mod. LOW ed Eurostar sono sistemi di produzione acqua calda sanitaria in cui la circolazione del fluido scaldante avviene mediante convezione naturale. Per il loro funzionamento non necessitano quindi di costosi sistemi di pompaggio e di centraline elettroniche. Ciò garantisce un costo contenuto, un'elevata affidabilità del sistema, facilità d'installazione e minime operazioni di manutenzioni. I sistemi della serie LOW sono caratterizzati dall'innovativa disposizione del boiler e del collettore solare che ne migliorano notevolmente l'impatto estetico grazie all'altezza contenuta che secondo il modello varia da mt. 1 circa (150 - 200 lt.) a mt. 1,45 (300 lt.). Riescono quindi a nascondersi in edifici dotati di terrazzi con parapetti. I sistemi della serie Eurostar hanno invece un'impostazione di tipo standard con un'altezza dal suolo di mt. 2 circa.



Caratteristiche tecniche comuni ai sistemi solari ALAGOLD serie "LOW" ed "Eurostar"

	150.25T	200.27T	300.40T
Collettore			
Nr. collettori	1	1	2
Area collettore mq.	2,31	2,68	3,82
Sup. assorbitore mq.	2,1	2,42	3,42
Peso kg.	50	57	41
Materiale assorbitore	Alluminio con trattamento selettivo al titanio		
Telaio	Profilo in alluminio verniciato con polveri epossidiche		
Vetro	Temperato e a basso contenuto di ferro. Spessore mm. 4		
Sigillatura	Guarnizioni in EPDM		
Boiler			
Capacità nominale lt.	150	200	300
Dimensioni mm.	1320 x 500 d.	1320 x 530 d.	2080 x 530 d.
Peso kg.	60	67	106
Corpo caldaia	Lamiera in acciaio al carbonio dello spessore di mm. 2,5		
Trattamento interno	Doppia vetrificazione a 840°C		
Scambiatore di calore	Interno e ad intercapedine in lamiera dello spessore di mm. 1,5		
Isolamento termico in poliuretano espanso mm.	50	40	40
Rivestimento esterno	Acciaio Inox per modelli Low e Acciaio verniciato per modelli Eurostar		
Protezione catodica	Anodo sacrificale		
Press. max di lavoro	10 ATM		
Integrazione elettrica	Resistenza da 2.000 W con termostato automatico		
Peso a vuoto kg	125	140	215
Accessori a corredo			
Telaio di sostegno	Realizzato in lamiera zincata a caldo e piegata		
Tubi di collegamento	In rame		
Valvole di sicurezza	Valvola 2,5 bar per circuito primario e 6 bar per circuito A.C.S.		
Liquido circuito primario	Soluzione antigelo		



ALA
Tecnologie per l'ambiente